



YANMAR

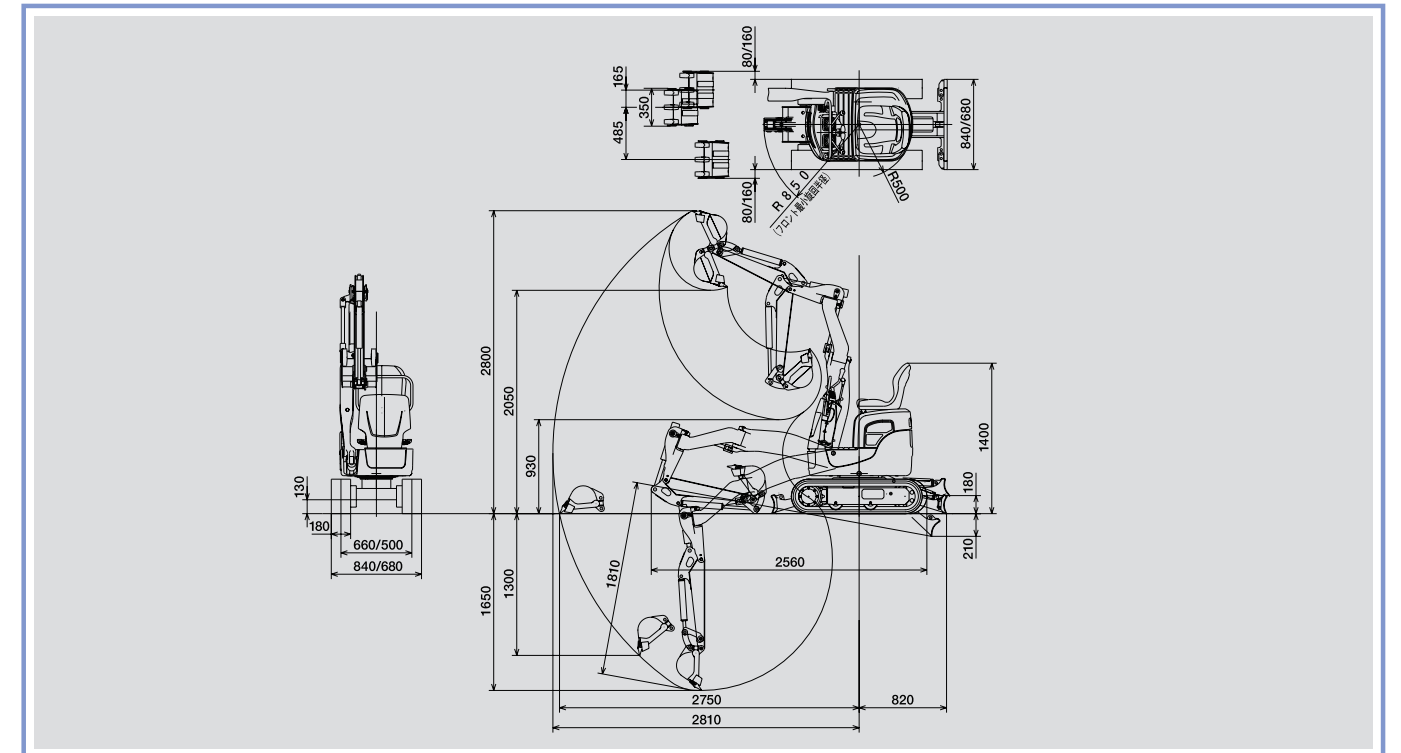
超狭側溝掘り機

J09
7.7kW



J09

■外形寸法図(単位: mm)



■要目

項目	J09-A	
質量	980	
エンジン	立形水冷2気筒ディーゼル 2TE67L-BV3	
形式	7.7(10.5)/2400	
定格出力 / 回転数	kW/min ⁻¹ (PS/rpm)	
バケット	0.022	
新JIS表示容量	m ³	
標準バケット幅	mm	
作業範囲	350	
最大掘削深さ	mm	
最大垂直掘削深さ	mm	
最大掘削高さ	mm	
最大ダンプ高さ	mm	
床面最大掘削半径	mm	
フロント最小旋回半径	mm	
ブームオフセット幅(左・右)	度	
性能	485・165	
最大掘削力<バケット>	kN ¹ (kgf)	
走行速度	km/h	
旋回速度	min ⁻¹ (rpm)	
接地圧<標準シュー>(新JIS表示)	kPa (kg/cm ²)	
装置	28.5 (0.29)	
油圧ポンプ流量	ℓ/min	
セット圧力(メインリリーフ)	MPa (kg/cm ²)	
ブレード幅×高さ	mm	
輸送時寸法	9.8×2	
全長×全幅×全高	mm	
	18.1 (185)	
	840 (680)×180	
	2560×840 (680)×1400	

●機体質量3トン未満の建設機械の運転には「車両系建設機械の運転業務に係る特別教育」の受講が必要です。尚、オプション装着等で機体質量が3トンを越える場合があります。その場合は「車両系建設機械運転技能講習修了証」が必要ですので最寄の営業所へお問合せ下さい。●機体質量3トン以上の建設機械の運転には「車両系建設機械運転技能講習修了証」の取得が必要です。
●単位は国際単位系によるSI単位表示。()内は従来の単位表示を併記したものです。●商品の色は印刷の関係上、実物と異なる場合があります。
●掲載写真はカタログ用にポーズをつけて撮影したものです。運転席から離れる場合はバケットを必ず接地してください。

ヤンマー建機株式会社

〒833-0055 福岡県筑後市大字熊野1717-1
[ヤンマー建機お問合せ窓口] TEL: 0570-064360

- 北海道営業部 (〒004-0004) 札幌市厚別区厚別東4条4丁目8-1 TEL (011) 807-3900
- 東北営業部 (〒983-0025) 宮城県仙台市宮城野区福田町南1-1-10 TEL (022) 259-7201
- 関東営業部 (〒362-0025) 埼玉県上尾市上尾下998-1 TEL (048) 778-4875
- 中部営業部 (〒497-0050) 愛知県海部郡蟹江町字戸2丁目33番地 TEL (0567) 95-5355
- 西部営業部 (〒577-0066) 大阪府東大阪市高井田本通1-7-30 TEL (06) 6783-1121
- 九州営業部 (〒812-0857) 福岡県福岡市博多区西月隈1丁目5-8 TEL (092) 441-0928
- ヤンマー沖縄株式会社 (〒901-2223) 沖縄県宜野湾市大山7-11-12 TEL (098) 898-3111

yanmar.com

▲安全に関するご注意

- ご使用の際は、取扱説明書をよくお読みのうえ、正しくお使いください。
- 無理な運転は商品の寿命を縮め、故障・事故の原因となることがあります。
- 故障、事故を未然に防止するため、定期点検は必ずおこなってください。
- 保証書は、ご購入の取扱い店で、必ずお受け取りください。

このカタログの仕様は、改良などにより、予告なく変更することがあります。

商品についてのご意見、ご質問は下記へ



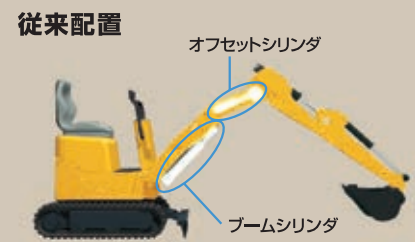
この印刷物は植物油インキを使用しています。

究極の狭所作業性!

まったく新しいオフセット式作業機「Zブーム」により、常に正面姿勢のまま車幅範囲内でのスムーズな側溝掘りや排土を実現。超狭現場での“使いやすさ”を極めた、ジャストな1台の誕生です。

独創のオフセット式作業機「Zブーム」

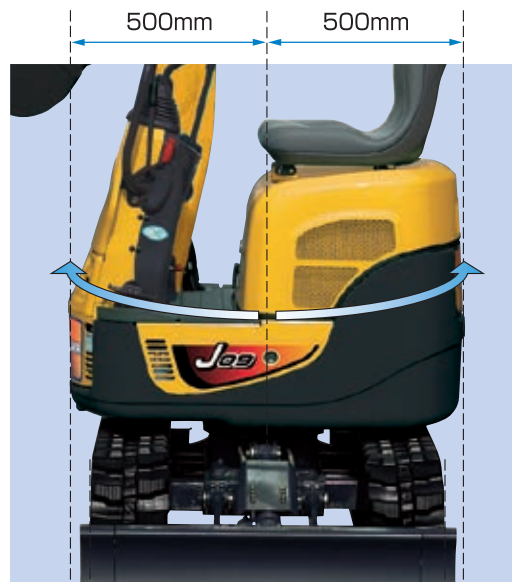
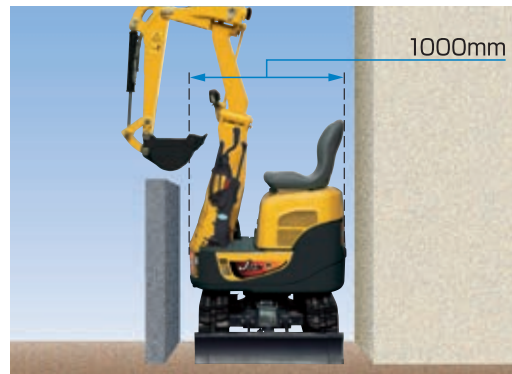
J09は、ブームシリンダをフレームの中に、そしてオフセットシリンダをブームの中に格納した、まったく新しいオフセット式作業機「Zブーム」を採用しました。



Zブームだから...

すぐれた旋回性

フレームの前後端ともに旋回半径は500mm。前も後ろも同じ感覚で旋回できます。

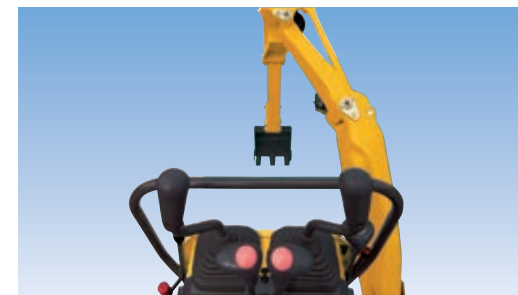


80mm 旋回時の前後部はみ出し 80mm

Zブームだから...

良好な前方視界

J09はオフセット式作業機Zブームの採用で、スッキリとした視界性を確保しています。従来機は、ブームがオペレータ正面にあるため、正面掘削でもバケットが見えにくくなっていました。



Zブームだから...

すぐれた手前掘性能

J09はバケットがブレードまでピッタリ届くので、ブレードを利用した残土処理も容易に行えます。



Zブームだから...

- 作業機全体の重心を後方へ移動させることで、良好なバランスを確保しました。
- ブームシリンダをフレームの中に、オフセットシリンダをブームの中に格納したことで、シリンダを外傷から守ります。

使いやすさを追究した機能と装備

